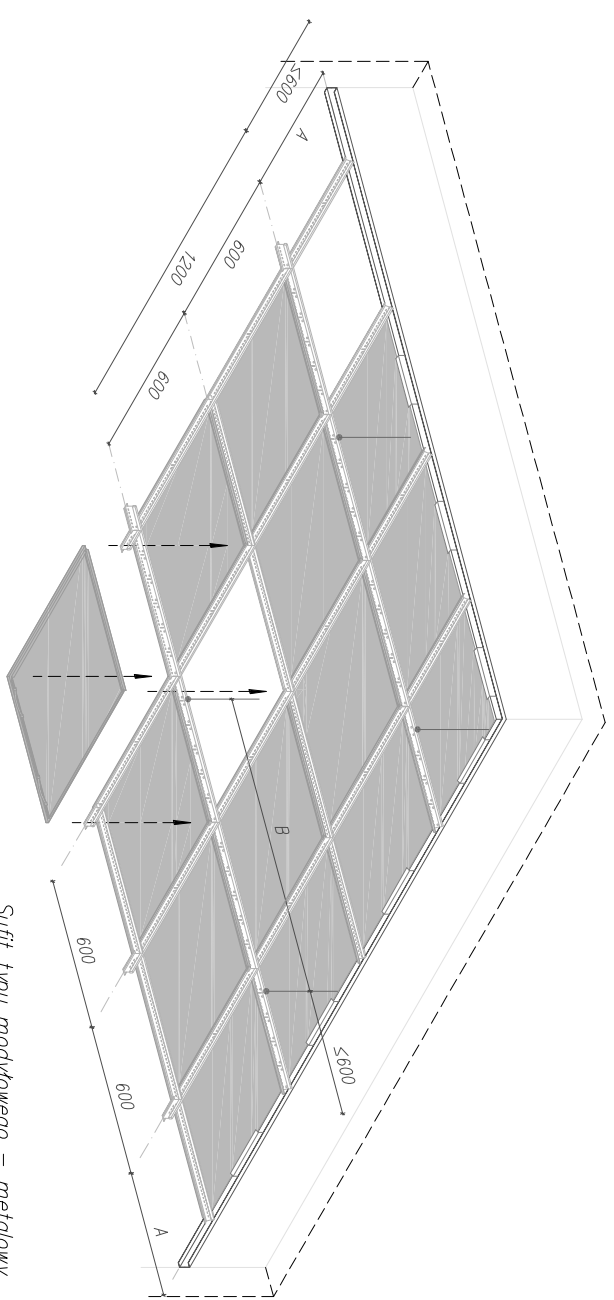
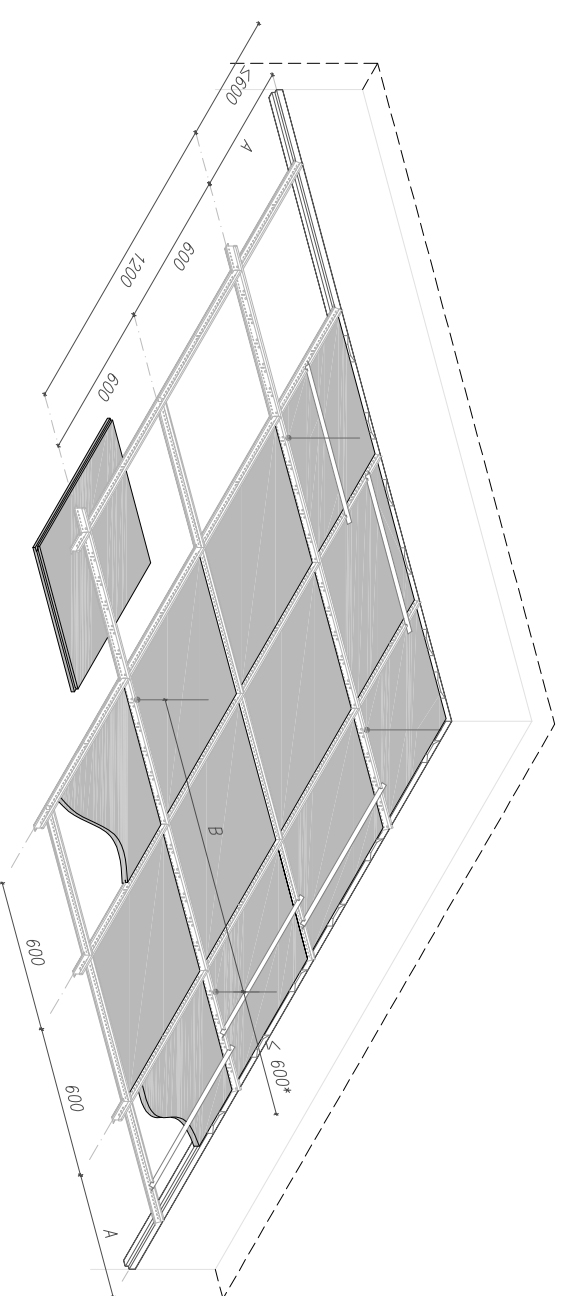


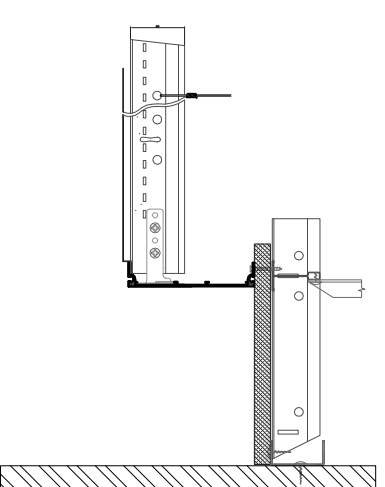
Sufit typu rastrowego



Sufit typu modułowego – metalowy



Sufit typu modułowego – mineralny



Sufit typu modułowego – połączenie z uskokiem

PRACOWNIA PROJEKTOWO BUDOWLANA inż. M. LINKA 85-440 BYDGOSZCZ, UL. DZIECIÓŁOWA 28 TEL.601-936096, molipro@wp.pl			
INWESTOR: UNIWERSYTET TECHNOLOGICZNO – PRZYRODNICZY im. Jana i Jędrzeja Śniadeckich w Bydgoszczy			
ADRES OBIEKTU 85-796 Bydgoszcz, ul. Kaliskiego 7 dz. nr ewid. 86/3, 108, 127, obręb 0337, Bydgoszcz		BRANŻA	ARCH.
TEMAT: REMONT SUFITU PODWIESZANEGO W HOLU GŁÓWNYM BUDYNKU 2.1		FAZA	P.WYK
PRZEDMIOT RYS. SCHEMATY MONTAŻU SUFITÓW MODUŁOWYCH		SKALA	1:100
		Ll. RYS.	1
		NR RYS.	4
PROJEKTANT	mgr inż. arch. Młgorzata Schmidt	UPR. PROJ. nr GP-KZ-7342/126/92	DATA 15.03.2015
OPRACOWAK	mgr inż. arch. Agnieszka Popkowska		DATA 15.03.2015